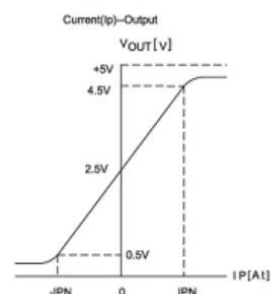
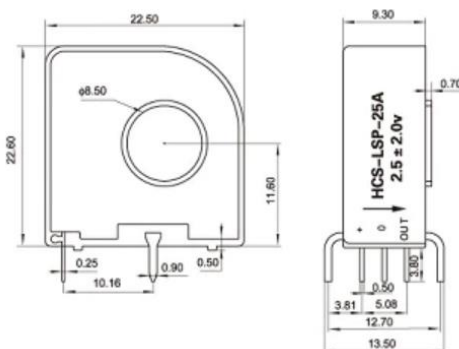


D105: Датчик для измерений постоянных токов (A105-31)

Для измерения постоянных токов используется компактный датчик HCS-LSP



Датчик для измерений постоянных токов до 10A / 20A / 50A подключается на аналоговый вход универсального счетчика smart-MAIC D105.

На выходе датчика изменяется напряжение в пределах $2.5B \pm 2B$:

2.5 - 0.5B при движении тока по стрелке;

2.5 - 4.5B при движении тока против стрелки.

Подключение к D105

контакт датчика (+) подключить на клемму (6) +5B

контакт датчика (-) подключить на клемму (1) GND (-5B)

контакт датчика (OUT) подключить на клемму (5) ADC (аналоговый вход)

Настройки Дашборд и виджета

Для примера рассмотрим вариант подключения датчика на 50A DC.

Напряжение на выходе датчика меняется в пределах ± 2 , т.е. на 1В приходится 25А.

В настройках виджета, в разделе "Арифметическая операция" выберите функцию $f(x)$ и пропишите функцию перевода напряжения в ток, в амперах:

$$(d.ADC - 2.5) * 25$$

Для токов по стрелке значение будет положительным, для токов против стрелки отрицательным.

Настройка уведомлений на устройстве и управление встроенным реле.

Для настройки уведомлений на устройстве D105 и автоматического управления встроенным реле по измеряемому току необходимо определить формулу для перевода в расчетные напряжения.

$$V_{out} = A / 25 + 2.5$$

где:

A - измеряемый постоянный ток, при котором должно прийти оповещение или сработать реле;
Vout - соответствующее расчетное напряжение на аналоговом входе.

Пример, для токов по стрелке на датчике.

- надо включить реле при превышении отметки 47А

- надо выключить реле при понижении до 40А

$$V1 = 47 / 25 + 2.5 = 4.38V$$

$$V2 = 40 / 25 + 2.5 = 4.10V$$

В настройках устройства установим условия:

УСЛОВИЯ И УВЕДОМЛЕНИЯ

На данной закладке можно управлять внешней нагрузкой на реле по условиям и включить уведомления на электронную почту

Управление по условиям

Настройте условия для реле и уведомлений

| Данные | Условие | Значение | Mail/Реле | Гистерезис |
|-------------------------------------|---------|---|-----------|------------|
| <input checked="" type="checkbox"/> | ADC > | 4.38 | Rel. ON | 3.00 |
| | | Фильтр Задержка [сек] | 30 | 60 |
| | | <input type="checkbox"/> Временной интервал | 00:00 | 09:00 |
| <input checked="" type="checkbox"/> | ADC < | 4.10 | Rel. OFF | 1.00 |
| | | Фильтр Задержка [сек] | 30 | 60 |
| | | <input type="checkbox"/> Временной интервал | 00:00 | 09:00 |
| <input checked="" type="checkbox"/> | ADC > | 4.38 | e-mail | 0.5 |
| | | Фильтр Задержка [сек] | 30 | 60 |
| | | <input type="checkbox"/> Временной интервал | 00:00 | 00:00 |
| <input type="checkbox"/> | T1 < | 0 | e-mail | 0.00 |
| | | Фильтр Задержка [сек] | 0 | 60 |
| | | <input type="checkbox"/> Временной интервал | 00:00 | 00:00 |
| <input type="checkbox"/> | T1 < | 0 | e-mail | 0.00 |
| | | Фильтр Задержка [сек] | 0 | 60 |
| | | <input type="checkbox"/> Временной интервал | 00:00 | 00:00 |

Сохранить

www.smart-maic.com